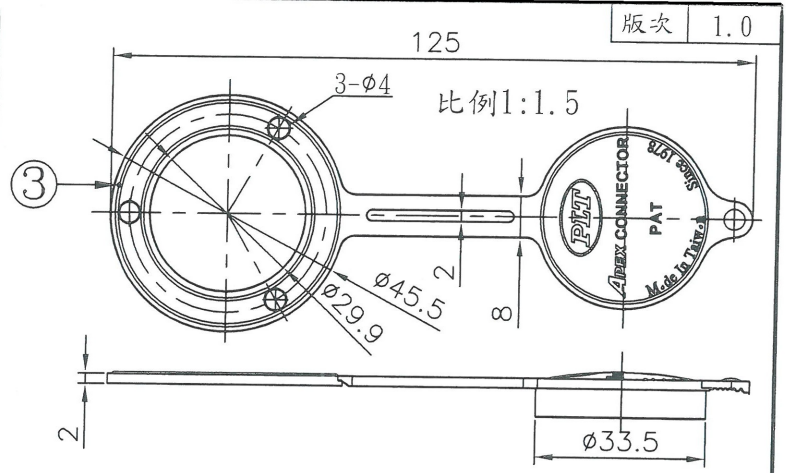
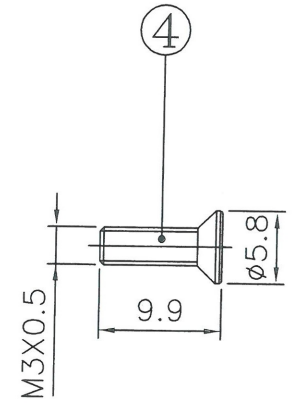
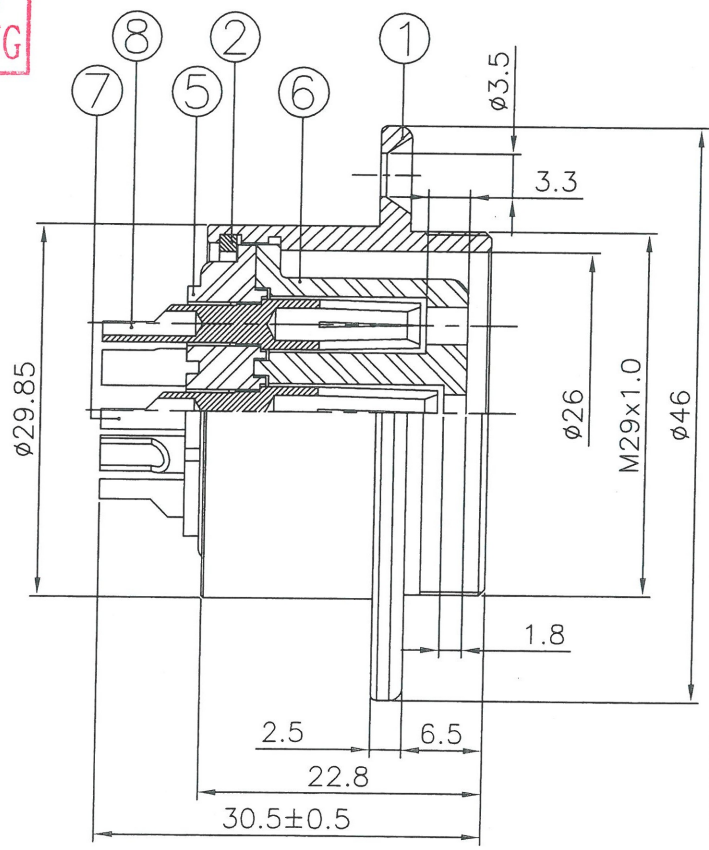
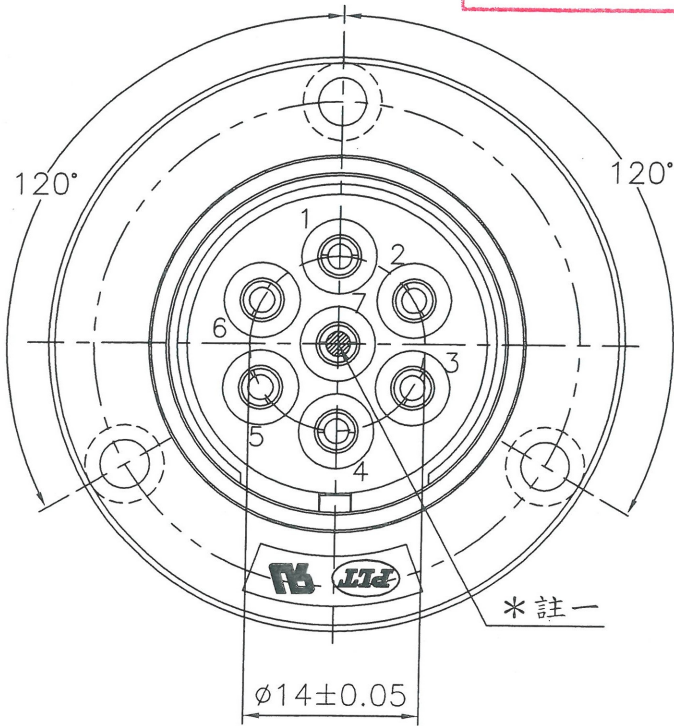


NO	件號 PAT.NO	品名 NAME	材質 MATL	件數 SHT	處理 TREAT	備註 REMARK
1	C-3002-RA	本體 BODY	鋅合金 Zn ALLOY	1	鍍鉻 M-Cr	
2	C-3002-RD	扣環 RING	不銹鋼 SUS	1		
3	A-591PX	防塵蓋 CAP	塑膠 PVC	1		灰色 GRAY
4	C-3002-RI-R	埋頭十字螺絲 SCREW	鋼材 STEEL	3	鍍鎳 M-Ni	
5	H-3007-RFB	電木蓋 INSULATOR	電木 BAKELITE	1		黑色 BLACK
6	H-3007-RFAE	電木座 INSULATOR	電木 BAKELITE	1		黑色 BLACK
7	H-3007-ADB-R	導梢 CONTACT	銅合金 COPPER ALLOY	1	鍍金 M-Au	
8	H-3007-ADBA-R	導梢 CONTACT	銅合金 COPPER ALLOY	6	鍍金 M-Au	

智慧財產權 請勿抄襲盜用  
 APEX CONNECTOR PROPRIETARY  
 本產品符合 ROHS 指令  
 ROHS COMPLIANT 2002/95/EC



參考圖面  
 REFER DRAWING



EDITION  
 2016.8.03  
 R&D  
 APEX CONNECTOR

NO.	ELECTRICAL CHARACTERISTICS	
1	Rated Current/voltage	15A 125V
2	Operation limit voltage (AC.V.rms)	400
3	Withstanding voltage (AC.V.rms) 1 minute	1800
4	Insulation resistance(MΩ MIN.) at DC 500V	2000
5	Contact resistance (mΩ MAX.) at DC 1A	3

ISO/TS 16949全球汽車產業品質管理系統認證通過  
 ISO 14001國際環境管理系統認證通過  
 ISO 9001國際品質管理系統認證通過  
 錫鋼精密科技股份有限公司  
 APEX PRECISION TECHNOLOGY CORP.

本藍圖著作權屬於錫鋼所有，未經同意不得重製，影印，散佈，運用，否則依法究辦

機種 MODEL	PLT-307EF-RF-R	DATE 日期	2016.01.15	UNIT 單位	mm	DESIGNER 設計	CHECKED 審查	APPROVE 核准
品名 NAME	7 PIN CONNECTOR	TOLERANCE 一般公差	±0.2	SCALE 比例	1.25:1	開發部 2016.01.15 Willy	Adrian	張寶樹 2016.7.29

NO.	變更說明	CORRECTION
-----	------	------------