

NO	件號 PAT. NO	品名 NAME	材質 MATL	件數 SET	處理 TREAT	備註 REMARK	NO	件號 PAT. NO	品名 NAME	材質 MATL	件數 SET	處理 TREAT	備註 REMARK
1	H-3004-PMA	上固定體 BODY	鋅合金 Zn ALLOY	1	鍍鉻 M-Cr	—————	5	C-3002-PF	固定帽 CAP	鋅合金 Zn ALLOY	1	鍍鉻 M-Cr	
2	H-3007-PMB-R	電木含針 INSULATOR	電木 BAKELITE	1	黑色 BLACK	—————	6	C-3002-PG	塑膠內套 TUBE	塑膠 PE	1	—————	PI3001 94V-2 UL E85783
3	C-3002-PA	本體 BODY	鋅合金 Zn ALLOY	1	鍍鉻 M-Cr	—————	7	C-3002-PH-R	半月邊螺絲 SCREW	銅合金 COPPER ALLOY	2	鍍鎳 M-Ni	
4	C-3002-PB	半月邊 CLAMP	鋅合金 Zn ALLOY	1	鍍鉻 M-Cr	—————							版次 1.1

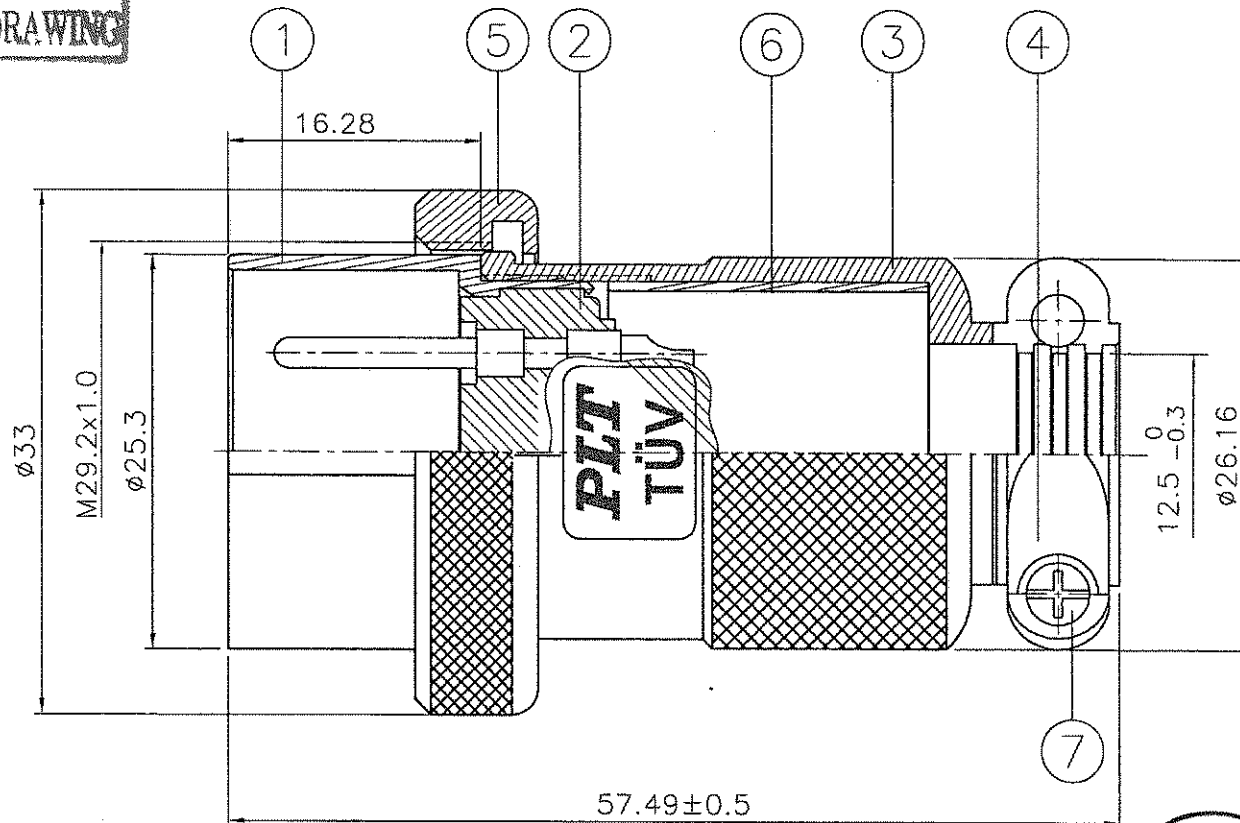
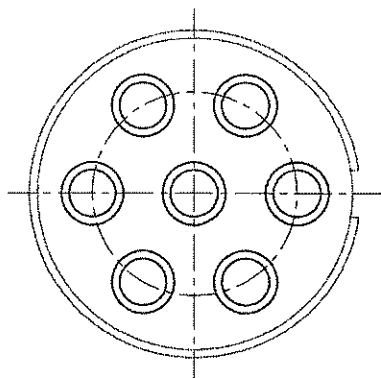
智慧財產權 請勿抄襲盜用

APEX CONNECTOR PROPRIETARY

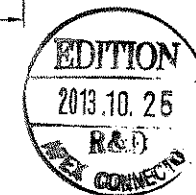
本產品符合 ROHS 指令



參考圖面  
REFER DRAWING



NO.	ELECTRICAL CHARACTERISTICS	
1	Rated Current/voltage	15A 250V
2	Operation limit voltage (AC. V. rms)	400
3	Withstanding voltage (AC. V. rms) 1 minute	1800
4	Insulation resistance(MΩ MIN.) at DC 500V	2000
5	Contact resistance (mΩ MAX.) at DC 1A	3



ISO/TS 16949全球汽車產業品質管理系統認證通過

ISO 14001國際環境管理系統認證通過

ISO 9001國際品質管理系統認證通過

錫鋼精密科技股份有限公司  
APEX PRECISION TECHNOLOGY CORP.

NO.	取消零件	2013.10.02
NO.	變更說明	CORRECTION

機種 MODEL	DATE	UNIT	DESIGNER	CHECKED	APPROVE
PLT-307-PM-R	2006.01.19	mm	開發部 2013.10.02 Jessica	審查 2013.10.19	核准 張寶樹 2013.10.24
品名 NAME	TOLERANCE	SCALE	設計	審核	核准
7 PIN CONNECTOR RoHS	±0.2	1.5X			